

ETK-CONJUNTO DE FIXAÇÃO SUPORTE SDRT + BERÇO



Descrição

O Conjunto de Fixação Suporte SDRT + BERÇO é usado para na instalação do Conjunto de Emenda Óptica - CEO SOFS - ETK BL (BOX LOCK) e também da Caixa de Terminação Óptica ETK - CTO SLIM entre outras aplicações.

Classificação do Produto

| | |
|---------------------------------|--|
| Tipo de produto | Suspensão, Ancoragem e/ou Armazenamento de Cabos |
| Disponibilidade regional | Brasil/ America Latina |
| Série do produto | ETK - CONJUNTO FIXAÇÃO SUPORTE SDRT + BERÇO |
| Marca do produto | ETK |

Aplicação

Utilizado para o armazenamento de reserva de cabo de fibra óptica na Cordoalha de Aço Galvanizada, no poste ou em Conjunto de Emenda Óptica - CEO SOFS - ETK BL (BOX LOCK), instalado em um mesmo ponto de fixação ou em separado.

O Conjunto de Fixação Suporte SDRT + BERÇO deve ser acomodado e fixado na reserva polimérica, em quatro pontos simétricos, através de abraçadeiras plásticas em poliamida 6.6, de cor preta, com proteção contra raios UV e com dimensões de 398 mm x 7,6 mm.

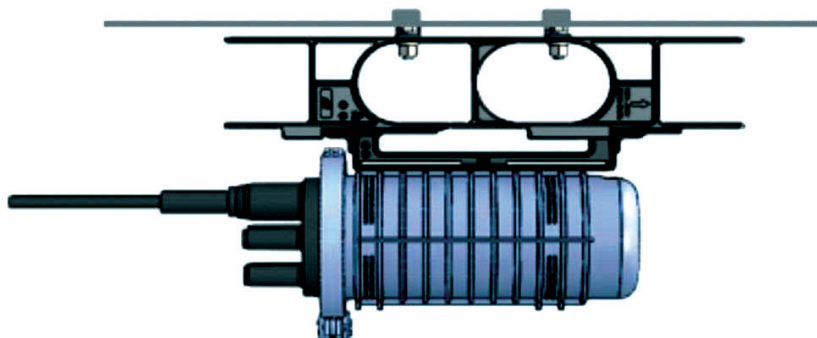
Também pode ser fixado em dois pontos, utilizando duas Abraçadeiras Reguláveis com intervalo de aplicação de 13 mm a 250 mm de diâmetro ou duas abraçadeiras plásticas de cor preta, no formato de cinta com fecho e com dimensões de 1095 mm x 8,8 mm.

Onde Instalar:

- Na cordoalha a Conjunto de Fixação Suporte SDRT + BERÇO é fixado com dois clamps dielétricos para Cordoalha de Aço Galvanizada 3/16" (4,51 mm ou 4,8 mm) ou de 1/4" (6,4 mm), com Parafusos PCA M10 x 35 mm com porcas e arruelas lisas e de pressão;
- Em Poste Circular o Conjunto de Fixação Suporte SDRT + BERÇO é fixado com duas BAP - Abraçadeira Ajustável para Poste;
- Em Poste Duplo T deve ser utilizado duas Bases Adaptadoras e dois Parafusos PCA M12 x 35 mm, com porca e arruela de pressão de aço galvanizado e duas BAP - Abraçadeira Ajustável para Poste ou dois Kits Parafusos M10 x 35, aplicados diretamente em um dos furos da BAP - Abraçadeira Ajustável para Poste;
- No Conjunto de Emenda Óptica - CEO SOFS - ETK BL (BOX LOCK) é recomendável que o Conjunto de Fixação Suporte SDRT + BERÇO seja fixado na parede (zona morta) ou no teto da caixa, utilizando dois Parafusos Chumbadores com cabeça sextavada e rosca soberba 8x70, com arruela e bucha plástica S-10, visando à proteção da reserva do cabo óptico contra impactos de escada, bombas submersíveis ou botijas de ar seco.

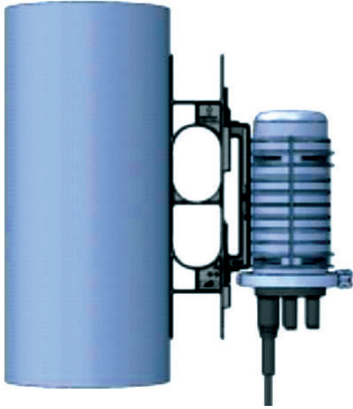
Características Físicas

| PRODUTO | APLICAÇÃO | DIMENSÕES (MM) | | | |
|---|--|----------------|-------|-------|---------|
| | | COMP | LARG, | ALT. | ESPESS. |
| CONJUNTO SUPORTE SDRT (H) + SUPORTE DIELÉTRICO PARA CEO (BERÇO) | Conjunto de suportes para Fixação de CEO em Cordoalha ou Poste | 550 | 47,6 | 148,5 | 5 |



Instalação em Poste Circular

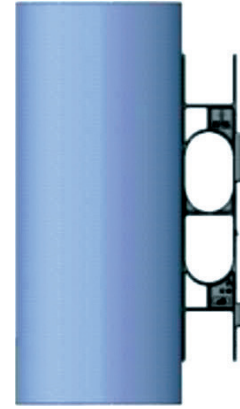
Foto Ilustrativa



**CONJUNTO DE FIXAÇÃO
SUPORTE SDRT + BERÇO**



**SUPORTE DIELÉTRICO PARA
CEO (BERÇO)**



SUPORTE SDRT (H)

Av. Antonio Saes Peres, 4.650 - CEP: 37640-000
Bairro dos Tenentes - Extrema / MG
+55 (35) 3100-1000
etk@etk.ind.br

Novembro
2019