

ETK-BAP



Descrição

A Braçadeira Ajustável para Poste – BAP é constituída de uma cinta de aço com orifícios ovais sequenciais, que se ajusta em superfície curva através do encaixe do parafuso regulador em forma de gancho.

Aplicação

A Braçadeira Ajustável para Poste – BAP deve ser utilizada para sustentação de cordoalhas e acessórios em postes circulares de concreto, de madeira ou de plástico reforçado com fibra de vidro. Para instalação na parte côncava de poste duplo “T”, a BAP deve ser aplicada com a base adaptadora.

Classificação do Produto

Tipo de produto	*****
Disponibilidade regional	Brasil/ America Latina
Série do produto	ETK-BAP
Marca do produto	ETK

Dimensões

DESCRIÇÃO	COMPRIMENTO ÚTIL (mm)	DIÂMETRO DO POSTE (mm)	NÚMERO DE FUROS
BAP-2	800	160 A 240	22
BAP-3	1200	260 A 360	33
BAP-4	1000	250 A 310	24

Material

A cinta de aço ajustável, o suporte e o parafuso ajustador, são produzidos em aço ABNT 1010/1020. A porca e a arruela são produzidas em aço ABNT 1005/1010 todos os componentes com galvanização GI.

Embalagem

As cintas são agrupadas em feixes contendo 10 (dez) unidades, com os encaixes dos parafusos regulador posicionados 5 (cinco) de cada lado e amarrados em 2 (dois) pontos. Os Parafusos, Porcas e Arruelas são acondicionados em saco plástico resistente, contendo 20 (vinte) unidades de cada peça. Cada dois sacos plásticos são acondicionados em caixa de papelão resistente, contendo uma identificação externa com a designação do produto, lote de fabricação e os dados do fabricante.

Requisitos Funcionais

Composição Química: As amostras foram submetidas ao ensaio de composição química e a percentagem de carbono constatada caracterizou o tipo de aço especificado neste documento;

Ensaio de Preece: As amostras foram submetidas ao ensaio de Preece não apresentando deposição de cobre aderente e brilhante após quatro imersões de duração de um minuto cada;

Aderência da Camada de Zinco: As amostras foram submetidas ao ensaio de Aderência da Camada de Zinco o metal base não ficou exposto após o teste;

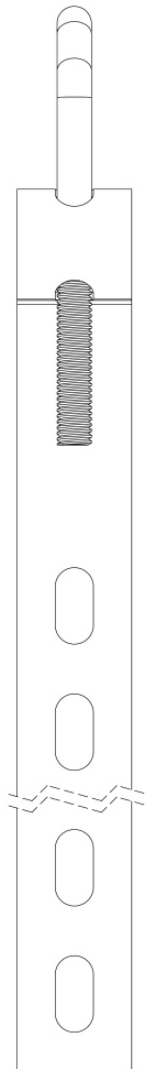
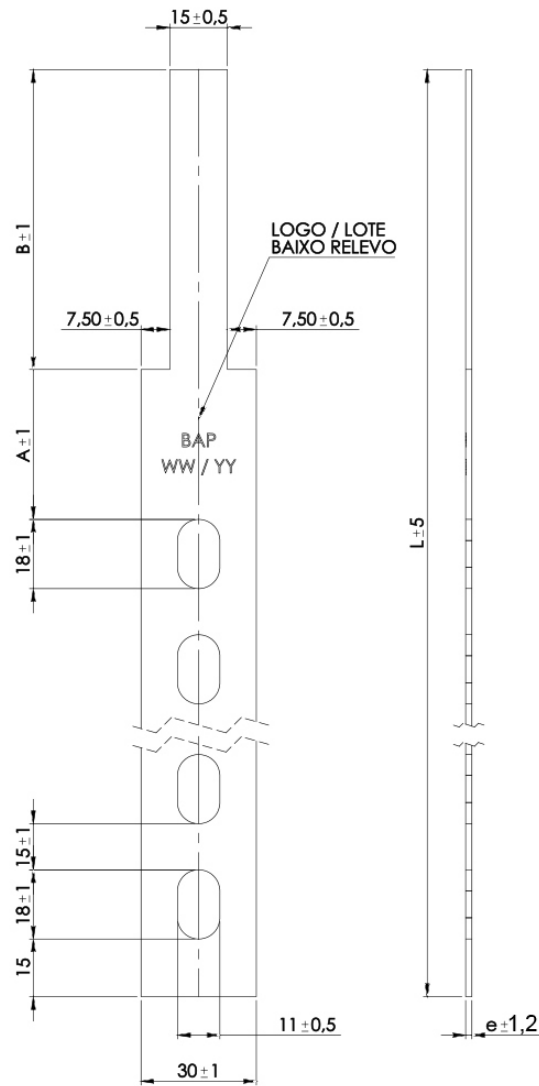
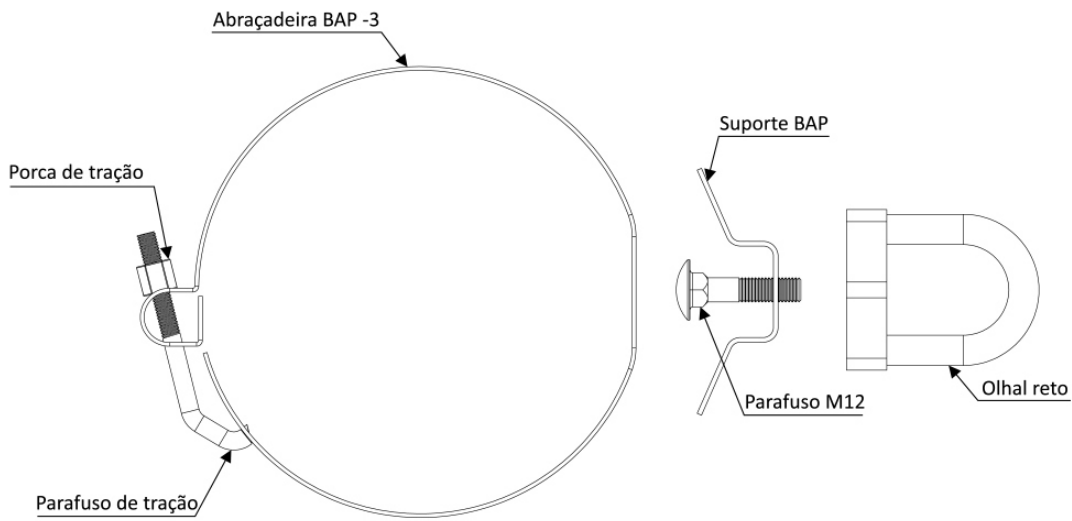
Espessura da Camada de Zinco: As amostras foram submetidas ao ensaio para determinar a Espessura da Camada de Zinco por unidade de área e atendeu aos valores mínimos especificados nos itens 7.1 e 7.2;

Resistência à Tração: As amostras foram submetidas ao ensaio de Resistência à tração, utilizando a Máquina de Tração, suportando o valor de carga de ruptura mínima de 1000 kgf, sem ocorrências de rompimento;

Resistência das Roscas do Parafuso Regulador: As amostras foram submetidas ao ensaio de Resistência das Roscas e os Parafusos Reguladores sofreram cisalhamento antes da ocorrência do espanamento das roscas.

ETK-BAP

Desenho Técnico



Av. Antonio Saes Peres, 4.650 - CEP: 37640-000
Bairro dos Tenentes - Extrema / MG
+55 (35) 3100-1000
etk@etk.ind.br

Novembro
2019